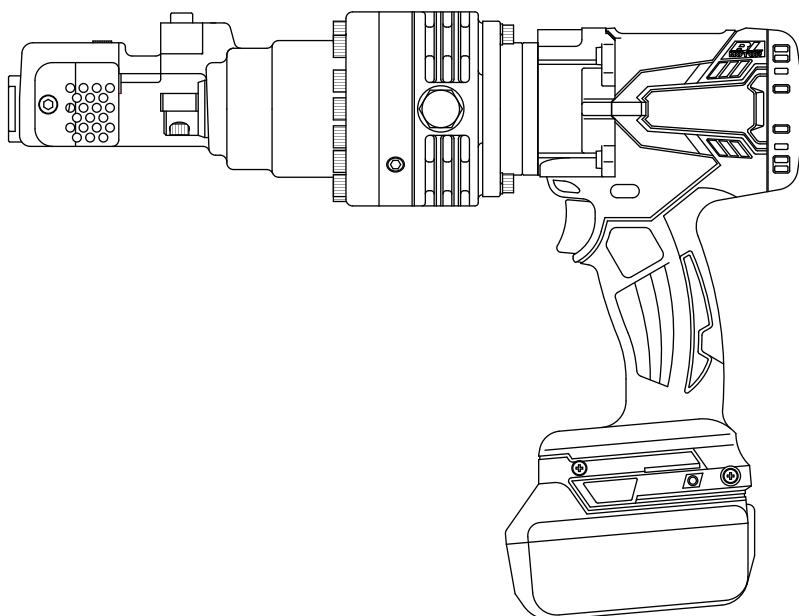


Ogura®

コードレス鉄筋カッター

Model: HCC-16BL

取扱説明書



弊社製品を安全にご使用いただくために、取り付けおよび操作の前には必ずこの取扱説明書をよくお読みいただき、必要なときに参照できるようお手元に大切に保管してください。

目次

仕様	2
安全上のご注意	3
各部の名称および替刃の種類と取り付け	7
刃物の取り付け・取りはずし方	8
バッテリーの残量表示について / バッテリーの取り付け・取りはずしについて	9
操作方法	10
スイッチの操作 / 保守・点検について	13

仕様



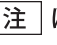
モデル		HCC-16BL 本体のみ	HCC-16BL バッテリー・充電器セット
主要機能			
バッテリー	電圧	直流 18 V	
モーター		直流ブラシレスモーター	
最大 切断能力		SD 3 4 5 相当鉄筋 490 N/mm ² (50 kgf/mm ²) 最大 D 16 (5/8")	
切断速度		約 2.6 秒	
機体寸法		360 mm (L) × 276 mm (H) × 108 mm (W)	
質量		6.9 kg (バッテリー含む)	
標準付属品		六角棒レンチ (3・4・5・6) スパナ (14 × 17) 商品ケース	六角棒レンチ (3・4・5・6) スパナ (14 × 17) 商品ケース バッテリー・急速充電器 [※]

※充電器・バッテリーについては、別冊(充電器の取扱説明書)を必ずお読みください。

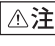
- 純正品以外のバッテリー・充電器をお使いになられると機械の故障の原因となりますので絶対に使用しないでください。
- 改良のため、仕様および形状などは予告なく変更する場合があります。

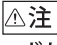
安全上のご注意

注意文の 警告 注意 注 の意味について

ご使用上の注意事項は  警告と  注意  注 に区分していますが、それぞれ次の意味を表します。

 警告 : 誤った取扱いをしたときに、使用者が死亡または重傷を負う可能性が想定される内容のご注意。

 注意 : 誤った取扱いをしたときに、使用者が傷害を負う可能性が想定される内容および物的損害のみの発生が想定される内容のご注意。

なお、 注意 に記載した事項でも、状況によっては重大な結果に結び付く可能性があります。いずれも安全に関する重要な内容を記載していますので、必ず守ってください。

 注 : 製品および付属品の取扱いに関する重要なご注意。

- 火災、感電、けがなどの事故を未然に防ぐために、次に述べる「安全上のご注意」を必ず守ってください。
- ご使用前に、この「安全上のご注意」すべてをよくお読みの上、指示に従って正しく使用してください。
- お読みになったあとは、お使いになる方がいつでも見られる所に必ず保管してください。



警告

- ご使用前に取扱説明書を必ずよくお読みください。
- 充電器とバッテリーは取扱説明書に記載されている組み合わせで使用してください。
 - 指定以外の組み合わせでは、破裂して傷害や損傷を及ぼす恐れがあります。
- 正しく充電してください。
 - この充電器は定格表示してある電源で使用してください。昇圧器などのトランス類を使用したり直流電源やエンジン発動機では使用しないでください。異常に発熱し、火災の恐れがあります。
 - 温度が10℃未満、または温度が40℃以上ではバッテリーを充電しないでください。破裂や火災の恐れがあります。
 - バッテリーは、換気のよい場所で充電してください。バッテリーや充電器を充電中、布などで覆わないでください。破裂や火災の恐れがあります。
 - 使用しない場合は、電源プラグを抜いてください。感電や火災の恐れがあります。
- バッテリーの端子間を短絡させないでください。
 - 釘袋等に入れると、短絡して発煙、発火、破裂の恐れがあります。
- 感電に注意してください。
 - ぬれた手で電源プラグに触れないでください。感電の恐れがあります。
- 作業場の周囲状況も考慮してください。
 - 充電工具、充電器、バッテリーは、雨中で使用したり、湿った、またはぬれた場所で使用しないでください。感電や発煙の恐れがあります。
 - 作業場は十分に明るくしてください。暗い場所での作業は事故の恐れがあります。
 - 可燃性の液体やガスのある所で使用したり、充電しないでください。爆発や火災の恐れがあります。
- 保護めがねを使用してください。
 - 作業時は保護めがねを使用してください。また、粉じんの多い作業では、防塵マスクを併用してください。切削したものや粉じんが目や鼻に入る恐れがあります。
 - 頭部保護のためヘルメットを着用してください。
- 防音保護具を着用してください。
 - 騒音の大きい作業では、耳栓、イヤマスクなどの防音保護具を着用してください。
- 加工するものをしっかり固定してください。
 - 加工するものを固定するために、クランプや万力などを利用してください。手で保持するより安全で、両手で電動工具を使用できます。



警告

10. 次の場合は、充電工具のスイッチを切り、バッテリーを本体から抜いてください。
 - ・使用しない、または修理する場合。
 - ・刃物の付属品を交換する場合。
 - ・その他危険が予想される場合。（本体が作動して、けがの恐れがあります。）
11. 不意な始動は避けてください。
 - ・スイッチに指を掛けて運ばないでください。本体が作動して、けがの恐れがあります。
12. 指定の付属品やアタッチメントを使用してください。
 - ・本取扱説明書および弊社カタログに記載されている付属品やアタッチメント以外のものは使用しないでください。事故やけがの原因となる恐れがあります。
13. バッテリーを火中に投入しないでください。破裂したり、有害物質の出る恐れがあります。
14. バッテリーの液が目に入ったら、直ちにきれいな水で充分洗い、医師の治療を受けてください。
 - ・失明の恐れがあります。
15. 使用時間が極端に短くなったときは使用をおやめください。
 - ・バッテリーの液漏れ、発熱、破裂の恐れがあります。
16. 指定のバッテリーや充電器を使用してください。
 - ・取扱説明書および弊社カタログに記載されているバッテリーや充電器以外のものは使用しないでください。破裂して事故やけがの恐れがあります。



注意

1. 子供を近づけないでください。
 - ・作業者以外、電動工具や充電器のコードに触れさせないでください。けがの恐れがあります。
 - ・作業者以外、作業場へ近づけないでください。けがの恐れがあります。
2. 使用しない場合は、きちんと保管してください。
 - ・乾燥した場所で、子供の手の届かない高い所または鍵のかかる所に保管してください。事故の恐れがあります。
 - ・充電工具やバッテリーを、温度が50℃以上に上がる可能性のある場所（金属の箱や夏の車内等）に保管しないでください。バッテリー劣化の原因になり、発煙、発火の恐れがあります。
3. 無理して使用しないでください。
 - ・安全に能率よく作業するために、充電工具の能力に合った速さで作業してください。能力以上での使用は事故の恐れがあります。
 - ・モーターがロックするような無理な使い方はしないでください。発煙、発火の恐れがあります。
4. きちんとした服装で作業してください。
 - ・だぶだぶの衣服やネックレス等の装身具は、着用しないでください。回転部に巻き込まれる恐れがあります。
5. 充電器のコードを乱暴に扱わないでください。
 - ・コードを持って充電器工具を運んだり、コードを引っ張ってコンセントから抜かないでください。
 - ・コードを熱、油、角のとがった所に近づけないでください。
 - ・コードが踏まれたり、引っ掛けられたり、無理な力を受けて損傷することがないように充電する場所に注意してください。感電やショートして発火する恐れがあります。
6. 無理な姿勢で作業をしないでください。
 - ・常に足をしっかりさせ、バランスを保つようにしてください。転倒してけがの恐れがあります。
7. 充電工具は注意深く手入れをしてください。
 - ・安全に能率よく作業していただくために、刃物類は常に手入れをし、よく切れる状態を保ってください。損傷した刃物を使用すると、けがの恐れがあります。

注 意

- 付属品の交換は、取扱説明書に従ってください。けがの恐れがあります。
 - 充電器のコードは定期的に点検し、損傷している場合は、お買い求めの販売店または弊社営業所に修理を依頼してください。感電やショートして発火する恐れがあります。
 - 延長コードを使用する場合は、定期的に点検し、損傷している場合には、交換してください。感電やショートして発火する恐れがあります。
 - 握り部は、常に乾かしてきれいな状態に保ち、油やグリースが付かないようにしてください。けがの恐れがあります。
8. レンチ等の工具類は、必ず取りはずしてください。
- スイッチを入れる前に、調節に用いたレンチ等の工具類が取りはずしてあることを確認してください。付けたままでは作動時に飛び出して、けがの恐れがあります。
9. 屋外使用に合った延長コードを使用してください。
- 屋外で充電する場合、キャブタイヤコードまたはキャブタイヤケーブルの延長コードを使用してください。
10. 油断しないで十分注意して作業を行なってください。
- 充電工具を使用する場合は、取扱方法、作業の仕方、周りの状況等十分注意して慎重に作業してください。軽率な行動をすると、事故やけがの恐れがあります。
 - 常識を働かせてください。非常識な行動をすると、事故やけがの恐れがあります。
 - 疲れている場合は、使用しないでください。事故やけがの恐れがあります。
11. 損傷した部品がないか点検してください。
- 使用前に、保護カバーやその他の部品に損傷がないか十分点検し、正常に作動するか、また所定機能を発揮するか確認してください。
 - 可動部分の位置調整および締め付け状態、部品の破損、取付け状態、その他運転に影響を及ぼす全ての箇所に異常がないか確認してください。
 - 電源プラグやコードが損傷した充電器や、落したり、何らかの損傷を受けた充電器は使用しないでください。感電やショートして発火する恐れがあります。
 - 破損した保護カバー、その他の部品交換や修理は、取扱説明書の指示に従ってください。取扱説明書に指示されていない場合は、お買い求めの販売店または弊社営業所に修理を依頼してください。
 - スイッチで始動および停止操作の出来ない充電工具は、使用しないでください。
12. 電動工具の修理は、専門店に依頼してください。
- サービスマン以外の人には本体、充電器、バッテリーを分解したり、修理、改造は行わないでください。発火したり、異常動作して、けがをする恐れがあります。
 - 本体が熱くなったり、異常に気付いた時は点検修理に出してください。
 - 本製品は、絶対に改造しないでください。
 - 修理は、必ずお買い求めの販売店または弊社営業所にお申し付けください。
 - 修理の知識や技術のない方が修理しますと、十分な性能を発揮しないだけでなく、事故やけがの恐れがあります。

充電工具共通の注意事項の他に、充電式コードレス鉄筋カッターとして、さらに次の注意事項を必ず守ってください。

⚠ 警告

1. 使用中は本体を確実に保持してください。
 - ・確実に保持しないと、けがの原因になります。
 2. 使用中は刃物およびその周辺に手や顔などを近づけないでください。
 - ・けがの原因になります。
 3. 使用中、本体の調子が悪かったり、異常音が出たときは、直ちにスイッチを切って使用を中止し、お買い求めの販売店、または弊社営業所に点検・修理を依頼してください。
 - ・そのまま使用していると、けがの原因になります。
 4. 誤って落としたり、ぶつけたときは、機体などに破損や亀裂、変形がないことをよく点検してください。
 - ・破損や亀裂、変形があると、けがの原因になります。
 5. バッテリーは、発煙、発火、破裂の恐れがあります。次のようなことをしないでください。
 - ・端子に金属類を接触させないでください。
- ・釘や硬貨などが入った袋や箱の中に入れてください。
 - ・雨や水にぬらさないでください。
 - ・コードを切断しないでください。
 6. ラッカー、ペイント、ベンジン、シンナー、ガソリン、ガス、接着剤等のある場所では充電しないでください。
 - ・爆発や火災の恐れがあります。
 7. 火災の恐れがあります。次のようなことをしないでください。
 - ・段ボールなどの紙類、座布団などの布類、畳、カーペット、ビニール等の上では充電しないでください。
 - ・紙ぼこりなど、ほこりの多い場所で充電しないでください。
 8. 充電器には充電端子があります。金属片、水などの異物を入れないでください。
 9. 充電器は充電以外の用途には使用しないでください。

⚠ 注意

1. 付属品は取扱説明書に従って確実に取りつけてください。
 - ・確実にでないとはずれたりして、けがの原因になります。
2. 高所作業のときは、下に人がいないことをよく確かめてください。
 - ・本体などを落としたときなど、事故の原因になります。
3. 充電中、異常発熱などの異常に気がついたときは、直ちにプラグを抜いて充電を中止してください。
 - ・そのまま充電を続けると発煙、発火、破裂のおそれがあります。
4. 火気に近づけないでください。
5. 本機は油圧オイルを使用しておりますので、気温、室温が低い場合や、使いはじめには、2～3分程度の暖気運転（無負荷運転）をおこなってください。

注

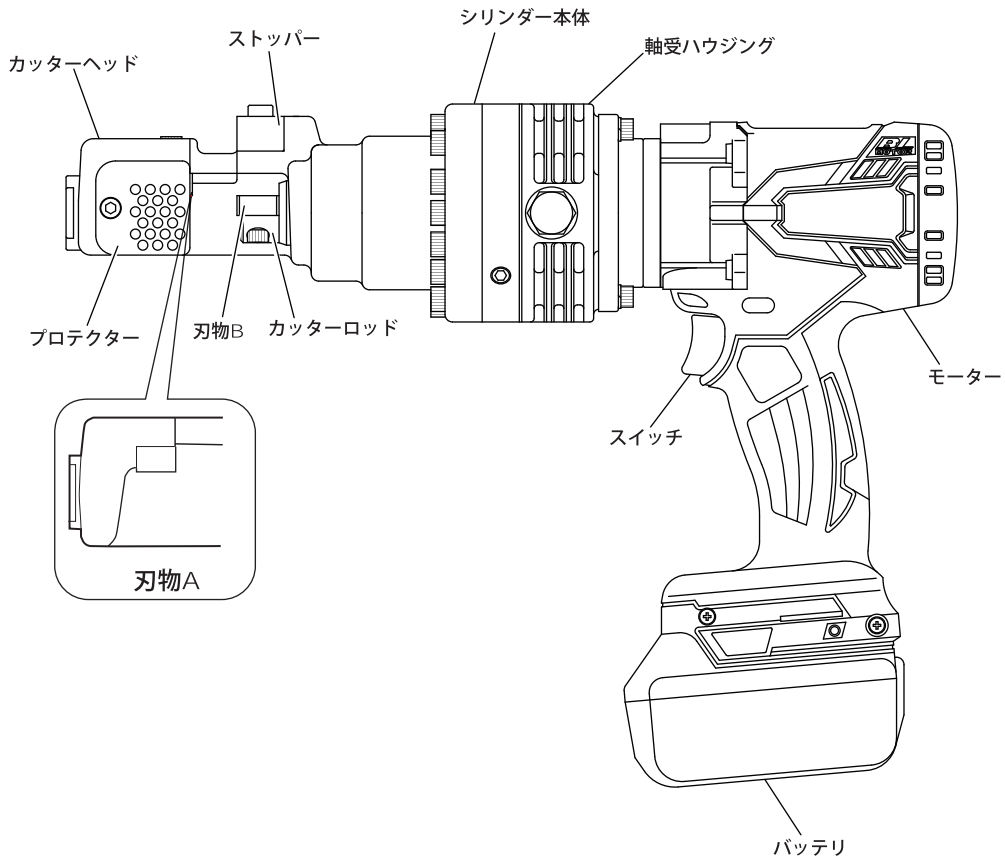
1. 吸込口や排気口をふさがないでください。モーター焼損の原因になります。
2. 電源が離れていて延長コードが必要なときは、充電器を最高の効率で故障なくご使用いただくために十分な太さのコードをできるだけ短くお使いください。

使用できるコードの太さ（公称断面積）と最大長さの関係

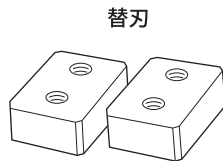
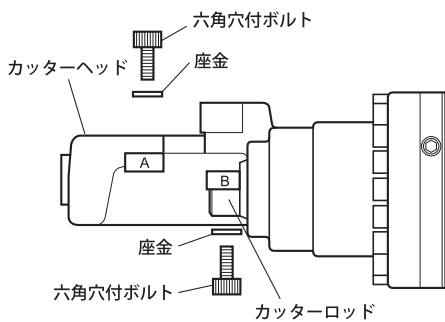
コードの太さ (導体公称断面積)	銘板記載の定格電流値で使用できる長さ目安		
	～5 A未滿	5～10 A未滿	10～15 A未滿
1.25 mm ²	30 m	15 m	10 m
2.00 mm ²	50 m	30 m	20 m

延長コードは被ふくを施したコードを使用してください。

各部の名称および替刃の種類と取り付け



替刃の種類と取り付け



ボルトで締め付けて確実に固定してください。定期的に締め付けを確認してください。

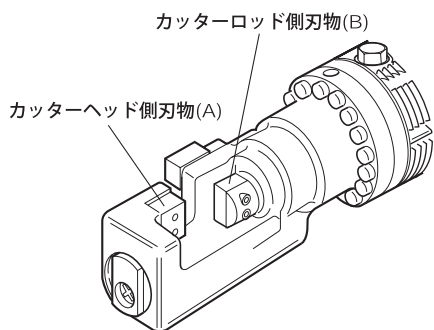
替刃サイズ表

※機種に合った刃物を正しく取り付けてください。

機種	A(カッターヘッド)	B(カッターロッド)
HCC-16BL(φ3～φ16mm)	22×17×9mm-M5 2穴	22×17×8mm-M5 2穴

刃物の取り付け・取りはずし方

注) 説明をわかりやすくするために、イラストにはプロテクターが表示されていません。
切断作業する場合に、「プロテクター」は絶対にはずさないでください。



⚠ 警告

刃物の取り付け・取りはずしの際は、必ずスイッチを切り、バッテリーを抜いてください。
本体が作動して、けがの恐れがあります。

注


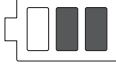

刃物を交換される場合は、次の手順で取り替えてください。

1. 刃物はカッターヘッドに取り付けられる刃物(A)と、カッターロッドに取り付けられる刃物(B)とがあります。
取り付け位置を間違えないように正しく取り付けてください。
2. カッターヘッドとカッターロッドの刃物を取り付けている六角穴付ボルト(4本)を、取りはずしてください。
3. カッターヘッドとカッターロッドの刃物取り付け部の汚れやゴミを、取り除いてください。
4. 刃物(A)をカッターヘッド、刃物(B)をカッターロッドに、六角穴付ボルトと座金でしっかり締め付けてください。(図参照)

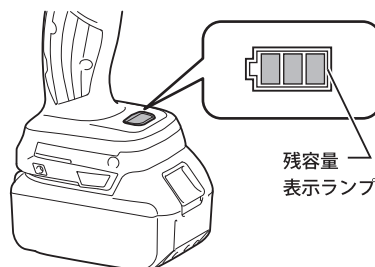
バッテリー残量表示について

バッテリー残容量表示について(機械本体)

残容量表示ランプの点灯状態とバッテリー残容量

点灯状態	バッテリーの残容量
	残容量約 50%以上
	残容量約 20%～ 50%
	残容量約 20%未満

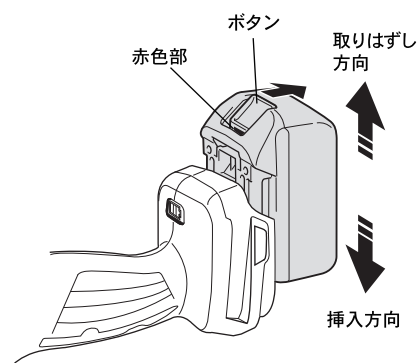
- スイッチの引金を引くと、残容量表示ランプが点灯し、バッテリーの残容量をお知らせします。
- 残容量表示ランプはスイッチの引金を放してから約1分で消灯します。



注

充電したばかりのバッテリーを装着後、残容量表示ランプが表示されても本機が作動しない場合は、バッテリーを完全に冷却してください。バッテリーを冷却しても状況が変わらないようであれば、お買い上げの販売店または当社営業所にご連絡ください。

バッテリーの取り付け・取りはずしについて

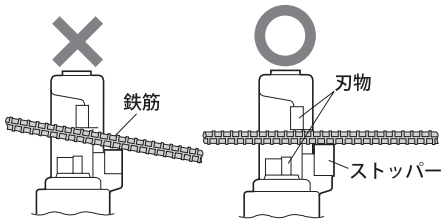
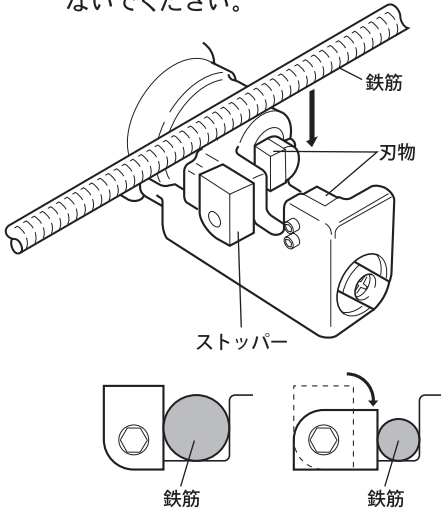


1. バッテリーを取りはずすときは、バッテリー正面のボタンを下げながらバッテリーをスライドさせると取りはずせます。このときにバッテリーをしっかり保持して取りはずしてください。
2. バッテリーを機械に取り付ける場合は、バッテリーをスライドさせて奥まで挿入してください。

注) ボタン上部の赤色部が見えている場合は完全にロックされていません。赤色部が見えなくなるまで、奥まで確実に挿入してください。

操作方法

注) 説明をわかりやすくするために、イラストにはプロテクターが表示されていません。切断作業する場合に「プロテクター」は絶対にはずさないでください。



⚠ 注意

1. プロテクターは絶対にはずさないでください。
2. プロテクターは鉄筋の切断片が、作業側へ飛散するのを防止する装置です。誤った使い方をした場合や、鉄筋の切断片が鉄筋の延長方向へ飛散した場合には、効果を発揮しません。誤った使い方は絶対にしないでください。また、鉄筋の切断片が、飛散する方向には十分注意して作業を行ってください。

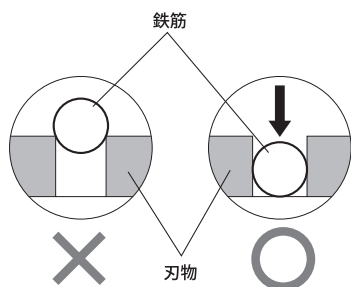
⚠ 注意

1. 切断作業を行なう場合は、常に周囲と作業者自身の位置と姿勢に十分気をつけてください。
2. 本文 2 ページの切断能力を参照し、能力以上の鉄筋は絶対に切断しないでください。
3. 鉄筋以外の材料は切断しないでください。

1. 左図のように鉄筋を切断口に、刃物に対して直角になるようにセットしてください。
このとき、鉄筋の太さ(直径)にあわせて「ストッパー」を調節し、固定してください。
鉄筋はこのストッパーで支えられて、切断時にも刃物に対して直角をたもちます。

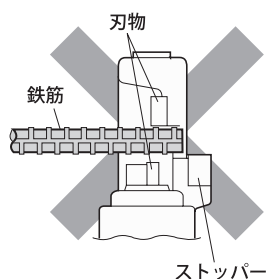
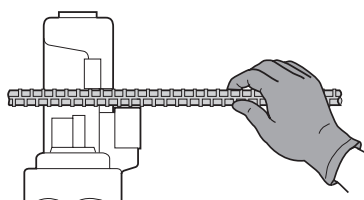
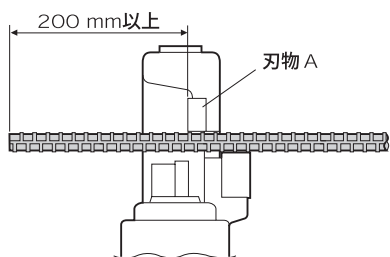
⚠ 警告

鉄筋を切断する場合には、切断する鉄筋の太さ(直径)にあわせて、「ストッパー」を必ず調節し、刃物に対して直角になるようにセットしてください。
この調節をおこたりますと、切断の方向その他の条件によっては切断片が高く跳ねたり、飛んだりして負傷する恐れがあります。



2. 左図のように、鉄筋を刃物と刃物のあいだに深く置いてください。

注) 機械にはプロテクターが設置されています。鉄筋を刃物と刃物のあいだに深く置いて、切断片がプロテクターに接触しないようにしてください。



⚠ 警告

鉄筋をセットする位置が浅い場合には、切断の瞬間に鉄筋の切断片や破片が飛ぶことがあります。危険です。また、刃物が破損する原因にもなります。正しく鉄筋をセットしてください。

⚠ 警告

切断片が200mm以下では切断はしないでください。200mm以下で切断した場合は、切断片が異常に高く跳ねたり、飛んだりして負傷する恐れがあります。

⚠ 警告

鉄筋が「ストッパー」にかからないような方向と長さでは、絶対に切断しないでください。鉄筋を切断する場合には、「ストッパー」側の鉄筋を必ず保持して切断してください。保持しない場合は、切断した鉄筋が異常に高く跳ねたり、飛んだりして負傷する恐れがあります。

⚠ 警告

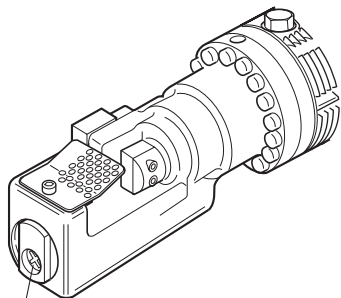
破損(刃欠け、ひびわれ)したり、変形したりした刃物は、すみやかに交換してください。鉄筋切断の際にはずれたり、われたりして重大な事故の恐れがあります。

3. スイッチを入れると、刃物がついた「カッターロッド」が前進し、鉄筋を切断します。このとき、「カッターロッド」が先端まで前進し、停止するまでスイッチは引いたままにしてください。
4. スイッチを切ると「カッターロッド」はもとの位置までもどります。

「カッターロッド」は、先端まで前進し停止するまでは、途中でスイッチを切ってももとの位置へはもどりません。これは、機械内部の油圧制御バルブが中間位置では開放しないためです。同様に、「カッターロッド」がもとの位置まで完全にもどるまでは、スイッチを入れても再び前進しません。「カッターロッド」が完全にもとの位置までもどり停止してから、次の切断のためにスイッチを入れてください。機械本体の外部表面の温度が70℃をこえるとパワーが低下します。いったん冷却のために使用をやめてください。

注

カッターヘッド先端の空気穴を、泥やほこりなどでふさがないようにください。油量を調整する大切な空気穴です。



空気穴

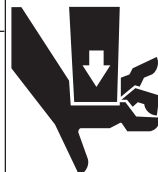
警告

抗張力の高い(硬い)鉄筋や、海外製の硬い鉄筋を切断する際に切断片が飛んで負傷する恐れがあります。周囲の安全を十分にお確かめのうえ作業をしてください。また、不測の事態に備えて作業中は保護メガネを必ずご着用ください。

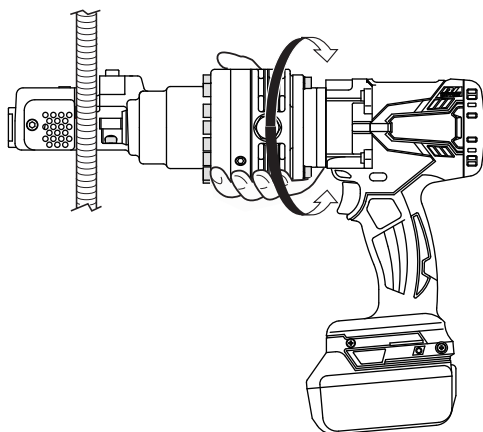
警告



・機械の運転中には刃物類や他の回転部、摺動部および切り屑の排出部に手や顔などを近づけないでください。



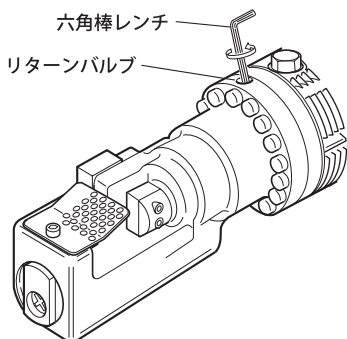
モーター部の回転機能



本機の特徴のひとつとして、切断時の負荷がかかった状態でも、本体モーター部分を左右任意の方向へ360°自在に回転させることができます。

狭くかぎられたスペースに、本機を差し入れて鉄筋を切断する場合など、鉄筋を切りかかるところで本体が振られてスイッチ操作がしにくくなることがあります。こうした場合にも、モーター部分を自在に回転させて、スイッチ操作のしやすい位置を確保できます。

リターンバルブの操作方法について

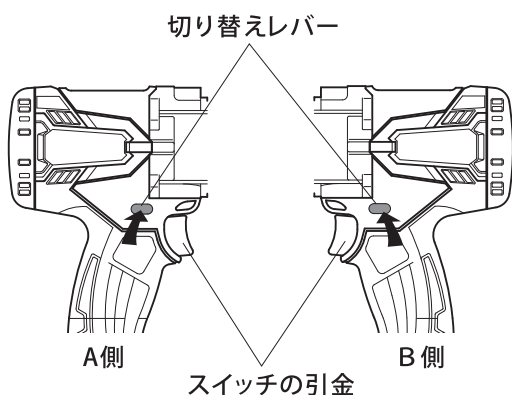


六角棒レンチ

リターンバルブ

本機の「リターンバルブ」は、鉄筋切断時のトラブルにも対応できる便利な機能として設置されています。鉄筋を切断する際に、もし切断途中でカッター刃物が材料にくいこんだまま停止してしまった場合には、リターンバルブを、付属の六角棒レンチにて時計回りと反対の方向へ半回転ほどゆるめることで、本体内部の油圧が解放されて、カッターロッドはもどります。トラブルを解消したあとは、必ず再びバルブを締め込んでください。次の切断ができます。

スイッチの操作



スイッチの引金が正しく作動しないと、事故の恐れがあります。
スイッチは引金を引くと入り、はなすと切れます。

⚠ 警告

バッテリーを取り付ける前にスイッチの引金を引き、はなしたとき引金もどることを必ず確認してください。

- ・スイッチの引金が正しく作動しないと、事故の恐れがあります。
- ・スイッチは引金を引くと入り、はなすと切れます。

切り替えレバーの操作

- ・切り替えレバーのA側を押すとスイッチの引金が引けます。
- ・切り替えレバーのB側を押すとスイッチの引金が引けなくなります。

注

機械を使用しないときは、切り替えレバーのB側を押した位置にしておいてください。

保守・点検について

⚠ オイルの補充の必要はありません。

当社製品は、通常の状態ではオイルが外部に漏えいしない様に製造されている為、オイルの補充の必要はありません。オイルの補充が必要な状態は、シール類等から油漏れが発生し修理が必要な状態です。その場合は、お買い求めの販売店または弊社営業所に修理を依頼してください。

⚠ 注意

必要が無いのに注油口を開けてオイルの補充をすると、空気の混入やオイルの過剰補充による不具合が発生し故障の原因となる為、絶対にしないでください。

● 部品のご用命、故障等については、弊社支店、営業所または販売店へ下記の事項をご確認の上お問い合わせください。

機械の型式・製造番号 ご使用の経過年数
故障の箇所および状況 部品および部品番号

製造発売元
株式会社



本社	〒243-0417	神奈川県海老名市本郷2661	TEL. 046(238)1284	FAX. 046(238)4188
札幌出張所	〒003-0807	札幌市白石区菊水7条4-2-1	TEL. 011(837)5811	FAX. 011(837)5812
仙台営業所	〒984-0824	仙台市若林区遠見塚東14-8	TEL. 022(282)1055	FAX. 022(282)1058
東京支店	〒144-0052	東京都大田区蒲田4-39-9	TEL. 03(3734)8211	FAX. 03(3734)8215
名古屋営業所	〒463-0025	名古屋市守山区元郷2-908	TEL. 052(768)2477	FAX. 052(799)2805
大阪支店	〒550-0023	大阪市西区千代崎2-3-7	TEL. 06(6584)2091	FAX. 06(6584)4051
高松出張所	〒761-0121	高松市牟礼町牟礼3096-3	TEL. 087(845)3324	FAX. 087(845)3325
福岡営業所	〒816-0921	福岡県大野城市仲畑2-9-36	TEL. 092(573)3365	FAX. 092(575)3272